



Le nouveau Ford  
Tourneo Connect  
FlexiRamp™

*Conversions sans limites*

**VBM**

La mobilité pour tous





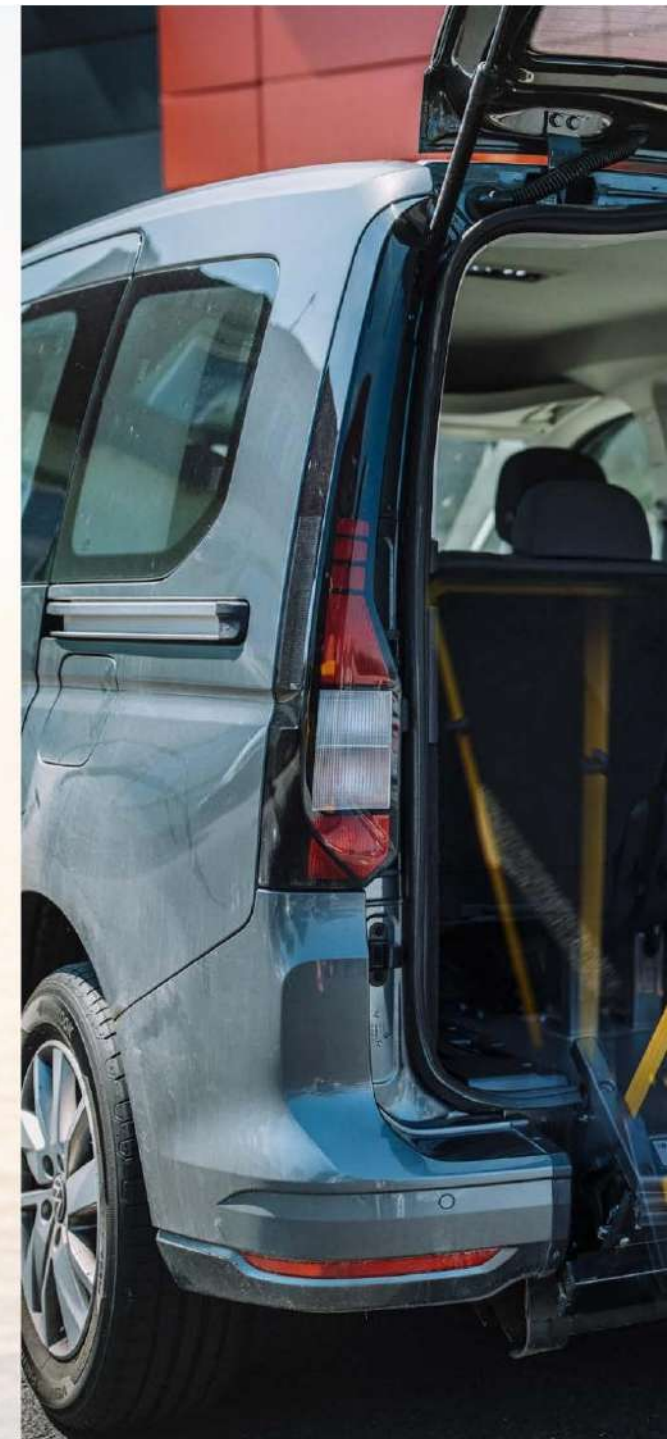
**Le légendaire système FlexiRamp a encore été amélioré et offre de nouvelles fonctionnalités pour une utilisation simple et sans effort**



ZeroEffort

La nouvelle fonctionnalité brevetée UpLifter™, associée à une rampe entièrement équilibrée dans toutes les positions, offre une maniabilité et un confort sans compromis, tout en établissant de nouvelles normes pour les véhicules accessibles aux fauteuils roulants.

Vraiment un système ZeroEffort™.



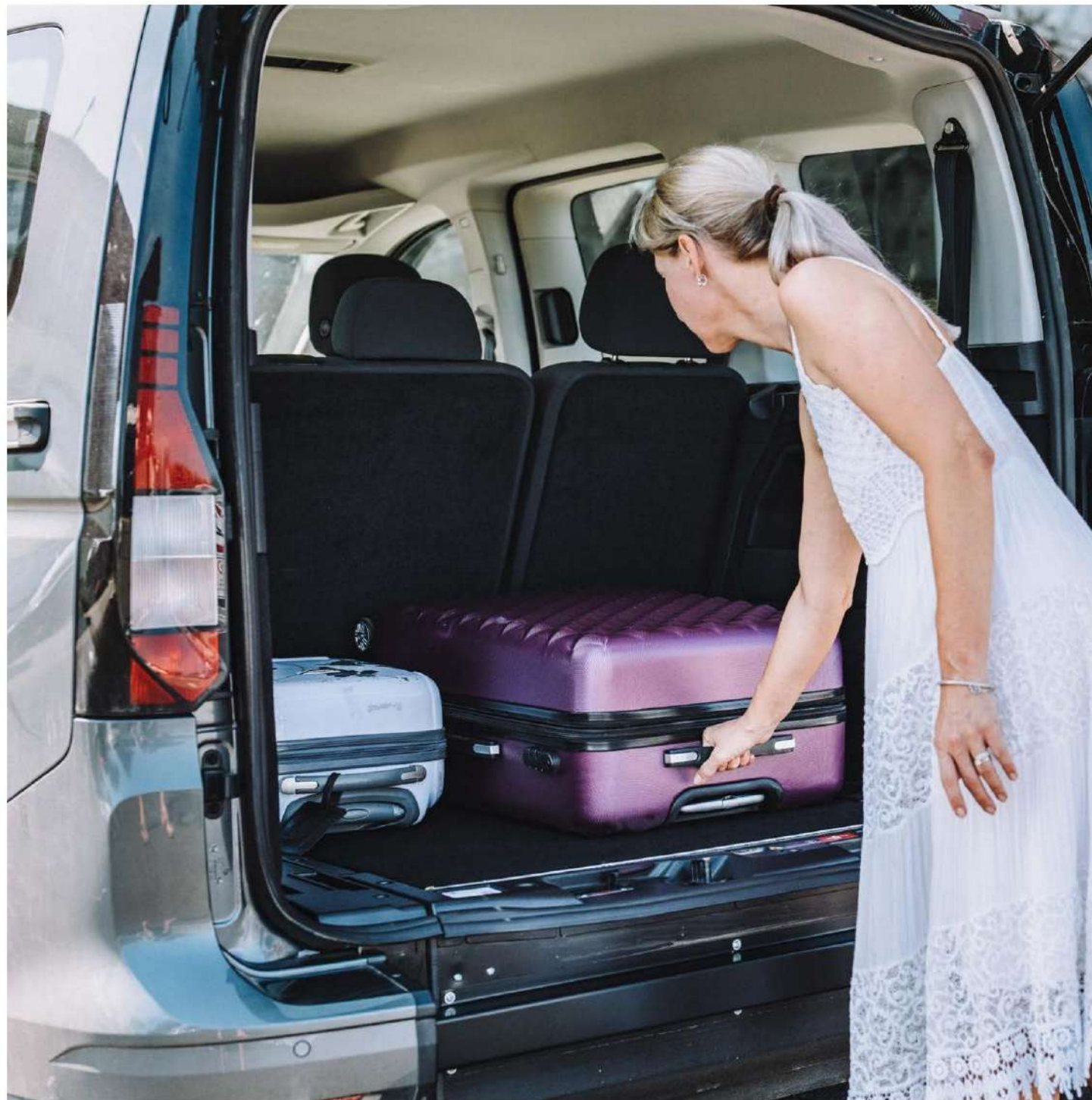






**Nous nous soucions de  
votre confort et de votre  
sécurité.**

Tout au long du processus de conception d'un nouveau véhicule, nous cherchons toujours à améliorer les niveaux de confort et de sécurité. Le nouveau Tourneo Connect Flexiramp™ est livré avec de nombreuses nouvelles fonctionnalités et améliorations que vous apprécierez dans votre utilisation quotidienne du véhicule.





Le système unique et breveté de protection contre les chocs arrière augmente considérablement la sécurité des occupants du véhicule.





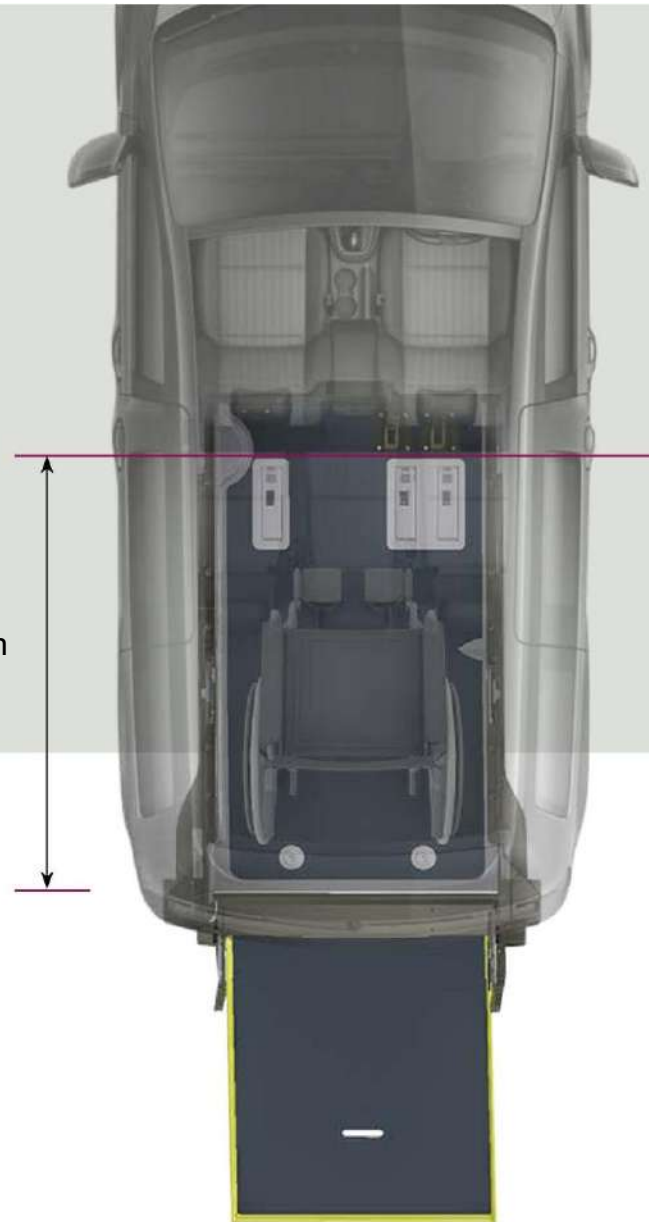
# 3 DIFFÉRENTES TAILLES

pour tous vos besoins

CONNECT

S

1 350 – 1 490 mm



Que vous ayez besoin d'un véhicule familial adapté aux fauteuils roulants ou que vous dirigiez une compagnie de taxis, nous avons toujours la bonne solution pour vous.

Choisissez simplement.

# GRAND CONNECT



1 280 – 1 330 mm

# GRAND CONNECT



1 380 – 1 850 mm

# FORD TOURNEO CONNECT FlexiRamp™





L



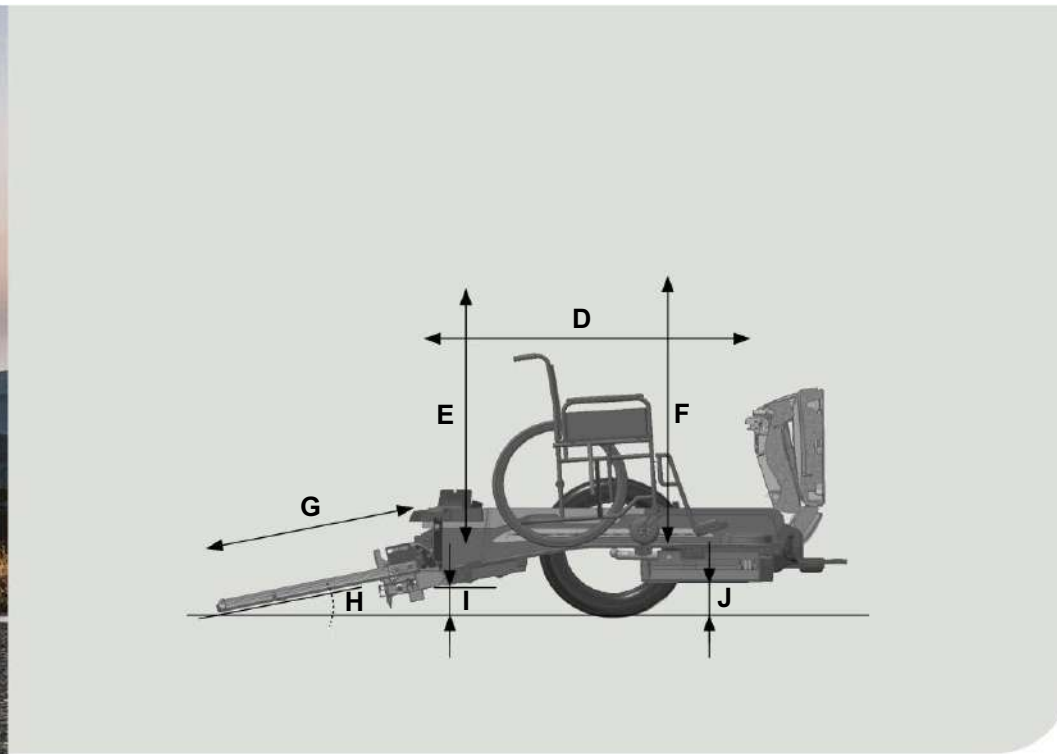
XL





	Sièges d'origine	Sièges d'origine	Sièges d'origine	Sièges d'origine	Nouveaux sièges 2 <sup>nde</sup> rangée	Nouveaux sièges 2 <sup>nde</sup> rangée +	Nouveaux sièges 2 <sup>nde</sup> + 3 <sup>ème</sup> rangée	Astuce & Plier Sièges (APS)	Sièges OEM 3 <sup>ème</sup> rangée
	2  + 1	3  + 1	5  + 1	5  + 0	4  + 1	6  + 0	6  + 0	7  + 0	7  + 0
S	✓	✓	✗	✓	✓	✗	✗	✗	✗
L	✓	✓	✓	✓	✗	✗	✗	✓	✓
XL	✓	✓	✓	✓	✓	✓	✓	✓	✓





## DIMENSIONS

	S	L	XL
A	815 mm	815 mm	815 mm
B	780 mm	780 mm	780 mm
C	635 mm	-	635 mm
D	1 350 <sup>*1</sup> mm	1 280 <sup>*2</sup> mm	1 380 – 1 710 <sup>*3</sup> mm
E	1 420 mm	1 420 mm	1 420 mm
F	1 380 mm	1 380 mm	1 380 mm
G	1 050 mm	1 050 mm	1 050 mm
H	13°	12 – 14°	12 – 14°
I	190 mm	195 mm	190 mm
J	185 mm	200 mm	185 mm
K	493 mm	-	493 mm

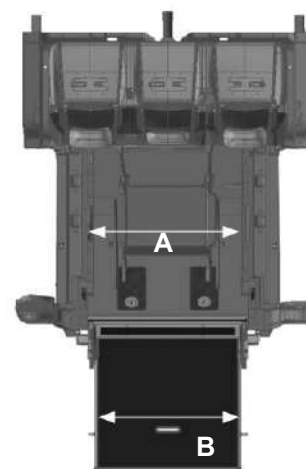
<sup>\*1</sup> 1 490 mm – banquette retirée

<sup>\*2</sup> 1 330 mm – plaque de fermeture retirée

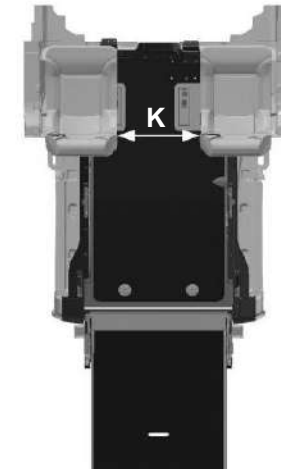
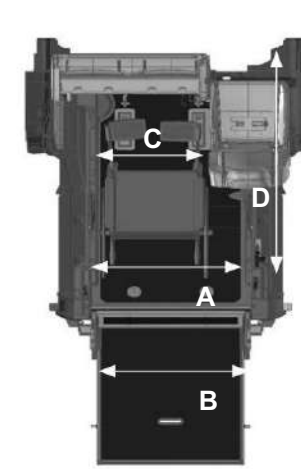
<sup>\*3</sup> 1 850 mm – banquette retirée

11 FORD TOURNEO CONNECT FlexiRamp

L



S XL







**La société VBM s'est installée dans le secteur de la mobilité en 2022 à Bordeaux, pour proposer des véhicules adaptés au transport de personnes à mobilité réduite.**

**Notre société est spécialisée dans la vente et production de véhicule TPMR neuf ou d'occasion. Les véhicules sont transformés dans notre atelier à Saint-Jean d'Illac.**

**Nous avons les compétences pour décaisser des véhicules TPMR de différentes tailles, du ludospace au fourgon aménagé pour le transport d'une à quatre personnes en fauteuil roulants.**

**Nous vous proposons d'effectuer des démonstrations à domicile afin de vous faire essayer notre gamme de véhicules TPMR, dans le but de trouver la solution de transport qui correspond le mieux à vos besoins.**

**Nous vous proposons aussi, un service de rachat pour votre ancien véhicule TPMR vous permettant de financer votre véhicule neuf.**

**Il est également possible de faire appel à nos services dans le cadre d'une revente de véhicule en mettant en place un dépôt-vente.**

**Les recherches personnalisées sont également possibles. Si vous souhaitez un véhicule avec une motorisation spécifique, ou certaines options, nous nous chargeons de vous trouver le véhicule que vous recherchez puis de réaliser son décaissement.**

***« VBM a pour objectif de vous apporter la solution de mobilité qui vous convient au meilleur tarif »***



*Conversions sans limites*

**VBM**

La mobilité pour tous

[www.vbm-france.com](http://www.vbm-france.com)